



ПРИМЕР ОЦЕНОЧНОГО СРЕДСТВА

для оценки квалификации
Огнеупорщик - футеровщик
(3 уровень квалификации)
(наименование квалификации)

Вариант 2

Комплект оценочного средства разработан в рамках Комплекса мероприятий по развитию механизма независимой оценки квалификаций, по созданию и поддержке функционирования базового центра профессиональной подготовки, переподготовки и повышения квалификации рабочих кадров

Москва
2018 год

Оглавление

1. Наименование квалификации и уровень квалификации	3
2. Номер квалификации	3
3. Профессиональный стандарт или квалификационные требования, установленные федеральными законами и иными нормативными правовыми актами Российской Федерации (далее - требования к квалификации).....	3
4. Вид профессиональной деятельности	3
5. Спецификация заданий для теоретического этапа профессионального экзамена	3
6. Спецификация заданий для практического этапа профессионального экзамена	5
7. Материально-техническое обеспечение оценочных мероприятий	7
8. Кадровое обеспечение оценочных мероприятий	8
9. Требования безопасности к проведению оценочных мероприятий (при необходимости)	9
10. Задания для теоретического этапа профессионального экзамена	9
11. Критерии оценки (ключи к заданиям), правила обработки результатов теоретического этапа профессионального экзамена и принятия решения о допуске (отказе в допуске) к практическому этапу профессионального экзамена	10
12. Задания для практического этапа профессионального экзамена	11
13. Правила обработки результатов профессионального экзамена и принятия решения о соответствии квалификации соискателя требованиям к квалификации	11
14. Перечень нормативных правовых и иных документов, использованных при подготовке комплекта оценочных средств (при наличии)	11

1. Наименование квалификации и уровень квалификации

Огнеупорщик - футеровщик(3 уровень квалификации)

(указываются в соответствии с профессиональным стандартом или квалификационными требованиями, установленными федеральными законами и иными нормативными правовыми актами Российской Федерации)

2. Номер квалификации

16.07900.02

(номер квалификации в реестре сведений о проведении независимой оценки квалификации)

3. Профессиональный стандарт или квалификационные требования, установленные федеральными законами и иными нормативными правовыми актами Российской Федерации (далее - требования к квалификации)

Огнеупорщик. Приказ Министерства труда и социальной защиты РФ от «21» декабря 2015 г. № 1080н (регистрационный номер 779)

(наименование и код профессионального стандарта либо наименование и реквизиты документов, устанавливающих квалификационные требования)

4. Вид профессиональной деятельности

Очистка поверхностей нагрева тепловых установок и конструкций

(по реестру профессиональных стандартов)

5. Спецификация заданий для теоретического этапа профессионального экзамена

Знания, умения в соответствии с требованиями к квалификации, на соответствие которым проводится оценка квалификации	Критерии оценки квалификации	Тип и № задания ¹
Форма, структура наряда-допуска на производство работ по кладке массивов, выстилок и всех видов стен из глиняного обыкновенного, изоляционного кирпича и волокнистых плит, по футеровке огнеупорными материалами, по кладке всех видов стен, подов, сводов и арок из огнеупорного кирпича, по торкретированию огнеупорными составами поверхности котлов	Максимальный результат – 4 балла	Задания 1-4
Виды и назначение средств индивидуальной защиты, необходимых для обеспечения производства работ по кладке массивов, выстилок и всех видов стен из глиняного обыкновенного, изоляционного кирпича и волокнистых плит, по футеровке огнеупорными материалами, по кладке всех видов стен, подов, сводов и арок из	Максимальный результат – 4 балла	Задания 5-8

¹Для проведения теоретического этапа экзамена используются следующие типы тестовых заданий: с выбором ответа; с открытым ответом; на установление соответствия; на установление последовательности. Типы заданий теоретического этапа экзамена выбираются разработчиками оценочных средств в зависимости от особенностей оцениваемой квалификации

Знания, умения в соответствии с требованиями к квалификации, на соответствие которым проводится оценка квалификации	Критерии оценки квалификации	Тип и № задания ¹
огнеупорного кирпича, по торкретированию огнеупорными составами поверхности котлов		
Требования охраны труда при производстве работ по кладке и футеровке нагреваемых поверхностей и конструкций котлов, по обмуровке котлов огнеупорными материалами, по торкретированию огнеупорными составами поверхности котлов	Максимальный результат – 3 балла	Задания 9-11
Документы, регламентирующие производство работ по кладке массивов, выстилок и всех видов стен из глиняного обыкновенного, изоляционного кирпича и волокнистых плит, по футеровке огнеупорными материалами, по кладке всех видов стен, подов, сводов и арок из огнеупорного кирпича, по торкретированию огнеупорными составами поверхности котлов	Максимальный результат – 2 балла	Задания 12-13
Требования, предъявляемые к качеству кладки конструктивных элементов промышленных печей, энергетических котловых агрегатов, к качеству футеровки, к качеству торкретирования огнеупорными составами поверхности котлов	Максимальный результат – 2 балла	Задания 14-15
Способы проверки качества футеровки	Максимальный результат – 1 балл	Задание 16
Технология и техника производства работ по кладке массивов, выстилок и всех видов стен из глиняного обыкновенного, изоляционного кирпича и волокнистых плит, по футеровке огнеупорными материалами, кладке всех видов стен, подов, сводов и арок из огнеупорного кирпича, по торкретированию огнеупорными составами поверхности котлов	Максимальный результат – 4 балла	Задания 17-20
Технология и техника приготовления строительных и огнеупорных растворов вручную, составов для торкретирования поверхности котлов	Максимальный результат – 4 балла	Задания 21-24
Виды и назначение основных огнеупорных материалов, растворов и изделий, основных огнеупорных составов для торкретирования поверхности котлов	Максимальный результат – 3 балла	Задания 25-27

Знания, умения в соответствии с требованиями к квалификации, на соответствие которым проводится оценка квалификации	Критерии оценки квалификации	Тип и № задания ¹
Способы сортировки основных фасонных огнеупорных изделий	Максимальный результат – 2 балла	Задания 28-29
Устройство оборудования для производства работ по торкретированию огнеупорными составами (набрызг-бетон)	Максимальный результат – 4 балла	Задания 30-33
Основные требования, предъявляемые к качеству огнеупоров по их форме и размерам, составу и механическим свойствам, к качеству составов для торкретирования поверхности котлов	Максимальный результат – 4 балла	Задания 34-37
Перечень состояний, при которых оказывается первая помощь и мероприятий по оказанию первой помощи	Максимальный результат – 3 балла	Задания 38-40
	Итого 40 баллов Максимальный результат 40 баллов	

Общая информация по структуре заданий для теоретического этапа профессионального экзамена:

количество заданий с выбором ответа: 38;

Количество заданий с открытым ответом: 2

количество заданий на установление соответствия: 0;

количество заданий на установление последовательности: 0;

Время выполнения теоретического этапа экзамена: 90 минут.

6. Спецификация заданий для практического этапа профессионального экзамена

Трудовые функции, трудовые действия, умения в соответствии с требованиями к квалификации, на соответствие которым проводится оценка квалификации	Критерии оценки квалификации	Типы заданий ²
Выполнение работ по кладке массив		Практичес

²Для проведения практического этапа профессионального экзамена используются два типа заданий: задание на выполнение трудовых функций, трудовых действий в реальных или модельных условиях; портфолио

Трудовые функции, трудовые действия, умения в соответствии с требованиями к квалификации, на соответствие которым проводится оценка квалификации	Критерии оценки квалификации	Типы заданий ²
ов, выстилок в всех видах стениз глиняного обыкновенного, изоляционного кирпича и волокнистых плит. В том числе:		ко задание 1
Прохождение целевого инструктажа по охране труда. Заполнение журнала инструктажа.	Задание выполнено с соблюдением требований ГОСТ 12.0.004-90	
Подбор и проверка спецодежды, средств индивидуальной защиты.	В соответствии с НПА	
Подбор и проверка оборудования и инструментов в соответствии с нормативными документами в допуском на производство работ по кладке массивов, выстилок в всех видах стениз глиняного обыкновенного, изоляционного кирпича и волокнистых плит	Задание выполнено в соответствии с РД 34.26.203. Инструкция по производству обмуровочных работ при монтаже котельных и энерготехнологических установок. Том 1. СТО НОСТРОЙ 2.31.5-2011	
Кладка массивов, выстилок, прямолинейных и криволинейных стениз глиняного обыкновенного, и изоляционного кирпича и волокнистых плит		
Выполнение работ по футеровке огнеупорными материалами. В том числе:		Практическое задание 2
Подбор и проверка спецодежды, средств индивидуальной защиты в соответствии с требованиями охраны труда и безопасными методами труда.	Задание выполнено в соответствии с ГОСТ 12.4.296-2015 ССБТ	
Подбор, сортировка и маркировка футеровочного кирпича	Задание выполнено в соответствии с ГОСТ 530-2012 Кирпича камень керамические. Общие технические условия	
Выполнение изоляционной огнеупорной кладки при футеровке газопроводов. Осуществление контроля качества выполнения футеровочных огнеупорных работ.	Задание выполнено в соответствии с РД 34.26.203. Инструкция по производству обмуровочных работ при монтаже котельных и энерготехнологических установок.	

Трудовые функции, трудовые действия, умения в соответствии с требованиями к квалификации, на соответствие которым проводится оценка квалификации	Критерии оценки квалификации	Тип задания ²
	станок. Том 1	
<p>Кладка всех видов стен, подов, сводов и арочных печей из огнеупорного кирпича при толщине шва до 1 см.</p> <p>Кладка рабочих подов, сводов и арочных печей из огнеупорного кирпича при толщине шва до 2 см.</p> <p>Фигурная теска огнеупорного кирпича фасонных изделий вручную.</p> <p>Кладка массивов, выстилок, полов и насадок из огнеупорного кирпича</p> <p>Заполнение горизонтальных и вертикальных температурных швов связующим раствором.</p>	<p>Задание выполнено в соответствии с РД 34.26.203. Инструкция по производству обмуровочных работ при монтаже котельных и энерготехнологических станков. Том 1</p>	Практическое задание 3
<p>Выполнение работ по торкретированию огнеупорными составами поверхности котлов.</p> <p>Установка и закрепление опалубки.</p> <p>Выполнение работ по монтажу арматуры.</p> <p>Очистка и промывка рабочей поверхности.</p> <p>Подготовка и загрузка цементно-песчаной смеси в оборудование для торкретирования.</p> <p>Торкретирование огнеупорными составами поверхности котлов механизированным способом по технологической инструкции.</p> <p>Устранение (в рамках своей компетенции) возникающих неполадок текущего характера в работе оборудования для торкретирования.</p>	<p>Задание выполнено в соответствии с РД 34.26.203. Инструкция по производству обмуровочных работ при монтаже котельных и энерготехнологических станков. Том 1</p>	Практическое задание 4

7. Материально-техническое обеспечение оценочных мероприятий

а) материально-технические ресурсы для обеспечения теоретического этапа профессионального экзамена: кабинет, оборудованный персональными компьютерами с доступом в сеть интернет.

(помещение, инвентарь, компьютерная техника и оргтехника, программное обеспечение, канцелярские принадлежности и другие)

б) материально-технические ресурсы для обеспечения практического этапа профессионального экзамена: кабинет, оборудованный персональными компьютерами с доступом в сеть интернет; нормативно-техническая литература; справочная литература и методические рекомендации; возможно использование обучающих стендов для проверки реальных навыков работы; инструменты, оборудование и документация, необходимые при обслуживании, контроле и работе огнеупорщика; уровень, метр, поверенные метрологической организацией, отвес, кельма, угольник, молоток-кирочка, расшивка, кисть волосяная, рейка, правило, сбавочный уровень, щуп, болгарка с алмазным кругом для резки кирпича и арматуры, дробилка шнековая-182б, станок для правки и резки арматуры, установка для набрызга бетона; средства пожаротушения; манекен для оказания искусственного дыхания, медицинская аптечка.

(оборудование, инструмент, оснастка, материалы, средства индивидуальной защиты, экзаменационные образцы и другие)

8. Кадровое обеспечение оценочных мероприятий

1. Высшее образование.

2. Опыт работы не менее 5 лет в должности и (или) выполнения работ (услуг) по виду профессиональной деятельности, содержащему оцениваемую квалификацию, но не ниже уровня оцениваемой квалификации.

3. Подтверждение прохождения обучения по ДПП, обеспечивающим освоение:

а) знаний:

- НПА в области независимой оценки квалификации и особенности их применения при проведении профессионального экзамена;
- нормативные правовые акты, регулирующие вид профессиональной деятельности и проверяемую квалификацию;
- методы оценки квалификации, определенные утвержденным Советом оценочным средством (оценочными средствами);
- требования и порядок проведения теоретической и практической части профессионального экзамена и документирования результатов оценки;
- порядок работы с персональными данными и информацией ограниченного использования (доступа);

б) умений

- применять оценочные средства;
- анализировать полученную при проведении профессионального экзамена информацию, проводить экспертизу документов и материалов;
- проводить осмотр и экспертизу объектов, используемых при проведении профессионального экзамена;
- проводить наблюдение за ходом профессионального экзамена;
- принимать экспертные решения по оценке квалификации на основе критериев оценки, содержащихся в оценочных средствах;
- формулировать, обосновывать и документировать результаты профессионального экзамена;

— использовать информационно-коммуникационные технологии и программно-технические средства, необходимые для подготовки и оформления экспертной документации;

4. Подтверждение квалификации эксперта со стороны Совета по профессиональным квалификациям - не менее 3-х человек
5. Отсутствие ситуации конфликта интереса в отношении конкретных соискателей.

9. Требования безопасности к проведению оценочных мероприятий (при необходимости)

Проведение обязательного инструктажа на рабочем месте.

10. Задания для теоретического этапа профессионального экзамена

1. Выберите один или несколько правильных ответов: Наряд-допуск на производство работ в местах действия опасных или вредных факторов содержит следующие пункты:

1. До начала производства работ необходимо выполнить следующие мероприятия;
2. В процессе производства работ необходимо выполнить следующие мероприятия;
3. После завершения производства работ необходимо выполнить следующие мероприятия;
4. Состав исполнителей работ;
5. Состав руководителей работ.

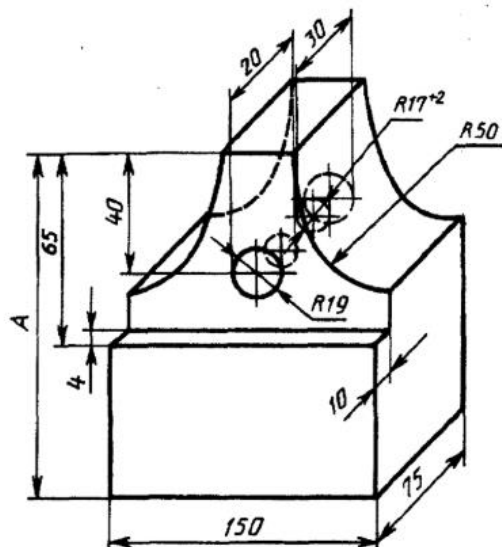
16. Выберите правильный ответ: В каком случае швы считаются годными при проверке щупами толщины огнеупорной кладки (по СП 83.13330.2011)?

1. Если щуп, вводимый без особого усилия (удерживаемый двумя пальцами), не входит в шов или углубляется в него не более чем на 20 мм;
2. Если щуп, вводимый без особого усилия (удерживаемый двумя пальцами), входит в шов;
3. Если щуп не удается забить в шов деревянной киянкой на глубину более 30 мм;
4. Если щуп удается забить в шов деревянной киянкой на глубину не менее 30 мм;
5. Если щуп входит в шов на полную длину.

18. Выберите один или несколько правильных ответов: Как допустимо выкладывать сферические подины?

1. По подстилающему слою, вытесанному по шаблону;
2. По слою огнеупорного кирпича;
3. По слою листового асбеста;
4. По деревянной опалубке;
5. По слою жаростойкого бетона.

28. Выберите правильный ответ: На рисунке представлен чертеж фасонного огнеупорного изделия в соответствии с ГОСТ Р 51262.4-99, укажите тип данного фасонного изделия:



1. Сводовое изделие;
2. Насадочное изделие;
3. Секторное изделие;
4. Бортовое изделие;
5. Изделие с контрольным отверстием.

39. Выберите один или несколько правильных ответов: Укажите в каких случаях прекращаются реанимационные мероприятия?

1. При констатации смерти человека на основании смерти головного мозга, в том числе на фоне неэффективного применения полного комплекса реанимационных мероприятий, направленных на поддержание жизни;
2. При прекращении пульса у человека;
3. При неэффективности реанимационных мероприятий, направленных на восстановление жизненно важных функций, в течение тридцати минут;
4. При отсутствии дыхания;
5. При отсутствии реакции зрачка глаза на свет.

11. Критерии оценки (ключи к заданиям), правила обработки результатов теоретического этапа профессионального экзамена и принятия решения о допуске (отказе в допуске) к практическому этапу профессионального экзамена

Ключи не раскрываются.

Вариант соискателя формируется из случайно подбираемых заданий в соответствии со спецификацией. Всего 120 заданий. Вариант соискателя содержит 40 заданий. Баллы, полученные за выполненное задание, суммируются. Максимальное количество баллов – 40.

Решение о допуске к практическому этапу экзамена принимается при условии достижения набранной суммы баллов от 32 и более.

12. Задания для практического этапа профессионального экзамена

Трудовое действие: Кладка массивов, выстилок, прямолинейных и криволинейных стен из глиняного обыкновенного, изоляционного кирпича и волокнистых плит.

Типовое задание: Задача 4. Выполнить кладку.

Описание ситуации: Получен наряд допуск на кладку прямой стены котла (печи).

Условия выполнения задания:

1. Место выполнения задания ЦОК. Возможно проведение задания в модельных условиях (помещение, оборудованное местами для экзаменуемых – рабочий стол, стул, канцелярскими принадлежностями (бумага, ручка), компьютером, принтером, набором кирпичей, при его отсутствии – возможно теоретическое описание).

2. Максимальное время выполнения задания: до 30 мин.

3. Вы можете воспользоваться: Документами и инструкциями.

Критерии оценки
- Соответствие ключу
- Соблюдение времени выполнения задания – результат положительный.

Ключ:

Ключи не раскрываются.

13. Правила обработки результатов профессионального экзамена и принятия решения о соответствии квалификации соискателя требованиям к квалификации

Положительное решение о соответствии квалификации соискателя требованиям к квалификации по квалификации Огнеупорщик - футеровщик (3 уровень квалификации) принимается при полностью выполненных практических заданиях.

14. Перечень нормативных правовых и иных документов, использованных при подготовке комплекта оценочных средств (при наличии)

1. ГОСТ EN 397-2012 Система стандартов безопасности труда. Каски защитные. Общие требования. Методы испытаний.

2. РД 34.26.203. Инструкция по производству обмуровочных работ при монтаже котельных и энерготехнологических установок. Том 1.

3. ГОСТ 12.4.296-2015 Система стандартов безопасности труда (ССБТ). Средства индивидуальной защиты органов дыхания. Респираторы фильтрующие. Общие технические условия.

4. ГОСТ 530-2012 Кирпич и камень керамические. Общие технические условия.
5. ГОСТ 14192-96 Маркировка грузов.
6. СНиП 12-03-2001 "Безопасность труда в строительстве. Часть 1. Общие требования".
7. ГОСТ Р 12.4.013-97 Очки защитные.
8. СТО НОСТРОЙ 2.31.5-2011.
9. Приказ Минздравсоцразвития России от 04 мая 2012 года № 477.