

БИЛЕТ

«Техник-электромеханик по ремонту и обслуживанию платформ подъёмных для инвалидов» (5 уровень квалификации)

1. Теоретический этап профессионального экзамена

Вопрос № 1

Срабатывание ловителей не должно вызывать перекося грузонесущего устройства более, чем:

Варианты ответов:

- на 1°;
- на 5°;
- на 10°;
- на 15°.

Вопрос № 2

В соответствии с какими требованиями осуществляется эксплуатация платформ подъемных для инвалидов?

Варианты ответов:

- распоряжения владельца данной платформы;
- руководства эксплуатирующей организации, с кем заключен договор на ТО;
- руководства по эксплуатации изготовителя платформы и системы оперативного контроля.

Вопрос № 3

Какая платформа должна быть оборудована, ограничителем времени работы электродвигателя?

Варианты ответов:

- с винтовым или фрикционным приводом;
- с приводом трения;
- с направляющей цепью с опорными роликами и звеньями или со звездочкой;
- с зубчато-реечной передачей или пантографного типа.

Вопрос № 4

Какое минимальное количество зубьев должно быть у звездочки цепной передачи для платформы?

Варианты ответов:

- не менее 12;
- не менее 13;
- не менее 16;
- не менее 20.

Вопрос № 5

На какую величину давления от полной нагрузки должен быть отрегулирован предохранительный клапан гидравлической инвалидной платформы?

Варианты ответов:

- 115%;
- 120%;
- 125%;
- 140%.

Вопрос № 6

Устройством безопасности платформы с гидравлическим приводом является:

Варианты ответов:

- запорный клапан;
- обратный клапан;
- разрывной клапан;
- предохранительный клапан.

Вопрос № 7

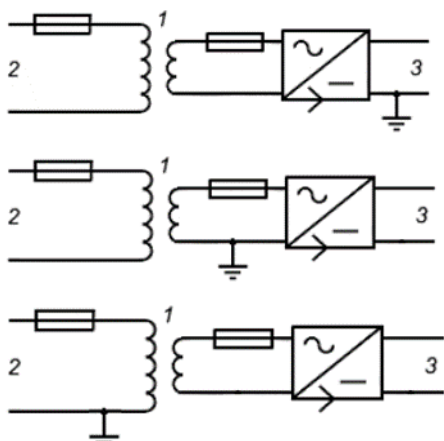
Что не осуществляется при периодическом техническом освидетельствовании инвалидной платформы?

Варианты ответов:

- проверка соблюдения требований к безопасной эксплуатации лифта в период назначенного срока службы;
- идентификация инвалидной платформы сертификатом соответствия;
- проверка функционирования инвалидной платформы;
- проверка функционирования устройств безопасности инвалидной платформы.

Вопрос № 8

Правильно выполненное заземление показано на схеме:



Варианты ответов:

- 1;
- 2;
- 3.

Вопрос № 9

В каком документе указаны периодичность и порядок технического обслуживания оборудования платформы?

Варианты ответов:

- в ГОСТ 34682.2-2020;
- в паспорте платформы;
- в руководстве по эксплуатации;
- в инструкции по монтажу.

Вопрос № 10

Какое назначение микросхемы, показанной на рисунке?



Варианты ответов:

- процессор;
- аналоговый усилитель;
- постоянное запоминающее устройство.

2. Практический этап профессионального экзамена

1. Проверить работу элементов управления платформы для инвалидов.
2. Проверить работу частотного преобразователя на соответствие электродвигателю подъемной платформы для инвалидов, при необходимости внести коррективы, путем настройки частотного преобразователя.
3. Произвести визуальную проверку электронной платы. Произвести замену неисправного элемента схемы на предоставленной печатной плате.