

**БИЛЕТ**  
**«Электромеханик поэтажного эскалатора (пассажирского конвейера)»**  
**(4 уровень квалификации)**

**1. Теоретический этап профессионального экзамена**

**Вопрос № 1**

Выберите правильное определение «электрической системы безопасности»:

**Варианты ответов:**

- электрическая и/или электронная система, связанная с обеспечением безопасности, которая работает заданным образом в случае отказа оборудования;
- часть электрической системы управления, обеспечивающая безопасность и представляющая собой совокупность цепей безопасности и устройств контроля;
- система управления, защиты или мониторинга, основанная на использовании одного или нескольких программируемых электронных устройств.

**Вопрос № 2**

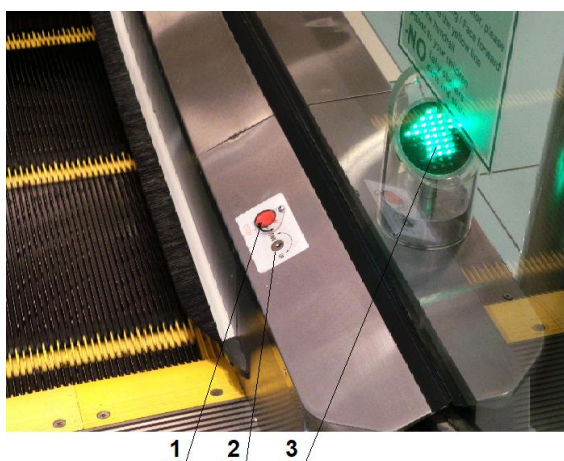
Выберите правильное определение термина «Устье поручня»:

**Варианты ответов:**

- устройство, расположенное в месте входа/выхода поручня в балюстраду при переходе с рабочей на нерабочую ветвь;
- часть поручня, предназначенная для удержания поручня при его движении по рабочей ветви;
- непрерывная лента, перемещающаяся по трассе поручневого устройства, предназначенная для опоры рук пассажиров.

**Вопрос № 3**

Для чего предназначен элемент индикации эскалатора, обозначенный цифрой 3:



**Варианты ответов:**

- указатель пути эвакуации при пожаре;
- указатель направления движения вверх;
- индикатор возможности пользования эскалатором.

#### **Вопрос № 4**

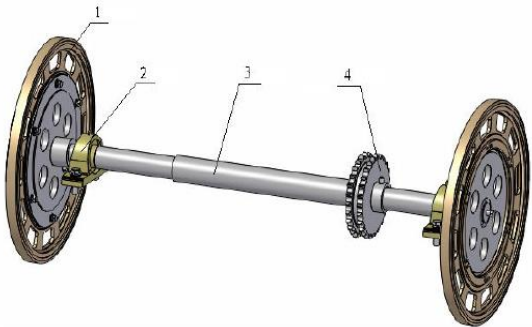
Лестничное полотно эскалатора это:

#### **Варианты ответов:**

- часть лестничного полотна эскалатора, предназначенная для размещения пассажиров;
- грузонесущий элемент пластинчатого пассажирского конвейера, состоящий из пластин, объединенных тяговыми цепями;
- грузонесущий элемент эскалатора, состоящий из ступеней, объединенных тяговыми цепями;
- часть платформы, предназначенная для размещения пользователей при их перемещении с одного уровня на другой.

#### **Вопрос № 5**

Как называется деталь эскалатора, указанная цифрой 1-?

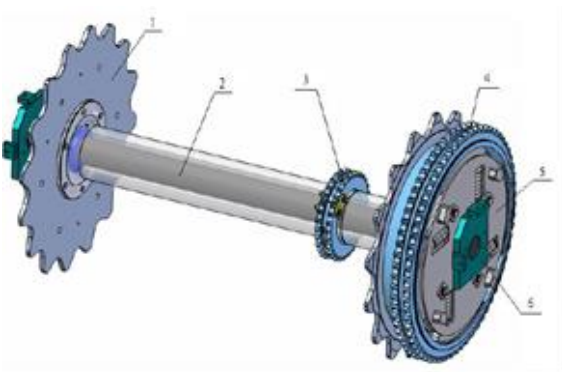


#### **Варианты ответов:**

- маховик;
- ведомое колесо;
- фрикционное колесо;
- тормозной шкив.

#### **Вопрос № 6**

Как называется узел эскалатора, указанный цифрой 5:



#### **Варианты ответов:**

- ограничитель скорости;
- обгонная муфта;
- предохранительный тормоз;
- рабочий тормоз.

### **Вопрос № 7**

Что входит в алгоритм функционирования эскалатора с частотным преобразователем во время нормальной работы в непрерывном режиме:

#### **Варианты ответов:**

- отслеживание располагаемой массы на полотне;
- отслеживание скорости по совокупности работы взаимосвязанных и задействованных датчиков в этом процессе;
- отслеживание расположение нагрузки на левую или правую часть полотна ступеней, для подтягивания и увеличение скорости 1 или 2 цепи полотна ступеней.

### **Вопрос № 8**

При каком отклонении скорости движения поручня относительно скорости движения ступеней эскалатор отключится?

#### **Варианты ответов:**

- 10%;
- 15%;
- 30%;
- 40%.

### **Вопрос № 9**

Каких режимов работы эскалатора не существует:

#### **Варианты ответов:**

- дистанционный контроль;
- режим обслуживания;
- непрерывный режим;
- режим «инспекция».

### **Вопрос № 10**

Какой алгоритм работы нереверсивного устройства безопасности?

#### **Варианты ответов:**

- при переключении направления движения эскалатора с пассажирами, эскалатор не включится;
- при движении лестничного полотна эскалатора в противоположном включенному направлению, эскалатор остановится;
- при включении датчика нереверсивного устройства, изменить направление движения лестничного полотна невозможно.

## **2. Практический этап профессионального экзамена**

1. Выполнить измерение отклонения скорости движения поручней от скорости движения лестничного полотна эскалатора. Пояснить метод регулировки скорости движения поручней.
2. Продемонстрировать действия при смене направления движения поэтажного эскалатора.
3. Произвести периодический осмотр эскалатора перед пуском после длительного простоя (более 15 суток).